

# PROMOCJA!

## WYPOSAŻ SWOJĄ KUCHNIĘ KOMPLEKSOWO

### Z DORA METAL GROUP



3 LATA GWARANCJI! \*



TRANSPORT GRATIS!



PRZY ZAKUPIE POWYŻEJ 1 000 ZŁ PREZENT!  
PROFESJONALNY NÓŻ HACCP!

WYPRODUKOWANYCH I SPRZEDANYCH MEBLI  
PONAD 500 000

W CAŁEJ EUROPIE  
PONAD 200 000  
WYPOSAŻONYCH OBIEKTÓW



**Kromet**<sup>®</sup>  
Grupa DORA METAL

\* 3 lata gwarancji dot. mebli technologicznych



# PROMOCJA

WYPOSAŻ SWOJĄ KUCHNIĘ KOMPLEKSOWO!  
ważna od 1.08.2014r. do wyczerpania zapasów

## SZAFKA CHŁODNICZA - LINIA Z CHŁODZENIEM WYMUSZONYM DM 93115



# -33%

numer	wymiar	uwagi
DM 93115	640x720x2000	Al/Zn

~~4 744 zł~~

3 199 zł

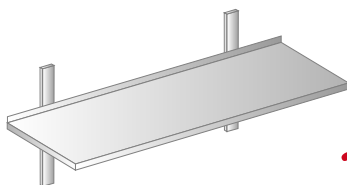
- Skuteczne i równomierne chłodzenie realizowane dzięki systemowi wymuszonego obiegu powietrza,
- Łatwo wymienne uszczelki w drzwiach,
- Automatyczny system odszraniania i odparowywania skroplin,
- Ścianki izolacyjne wypełnione gęstą pianką poliuretanową stanowiącą szczelną zapórę przed utratą temperatury w komorze, dzięki czemu grubość ścianki może wynosić 50 mm, nie zmniejszając tym samym pojemności komory,
- Elektroniczny regulator temperatury z możliwością ustawienia stałej (zadanej) temperatury, określonej przez użytkownika,
- Wygodny dostęp serwisowy,
- Możliwość samodzielnego przełożenia drzwi z lewej na prawą stronę (i odwrotnie),
- Zamek w standardzie,
- Agregat przystosowany do pracy w temperaturze otoczenia maszynowni do +43°C,
- Półki plastikowane o nośności 35 kg,
- Regulowane stopki (od -45 do 20 mm),
- Temperatura wewnątrz szafy po wyłączeniu utrzymuje się przez ok. 2 godziny,
- Umieszczony w górnej części komory szafy profesjonalny układ chłodniczy (z wentylatorem) zapewnia utrzymanie takiej samej temperatury w każdym miejscu komory,
- Czynnik chłodniczy nie zawiera CFC (związku szkodliwego dla warstwy ozonowej),
- Praca wentylatora sterowana jest włącznikiem drzwiowym, co powoduje, że po otwarciu drzwi wentylator wyłącza się, przez co zimne powietrze nie wydostaje się na zewnątrz, powodujący tym samym utrzymanie temperatury w komorze,
- Załadunek szafy do 150 kg,
- Wnętrze komory wykonane ze stali nierdzewnej polerowanej, co ułatwia utrzymanie czystości.

# OFERTA SPECJALNA

UTRZYMANIE  
NAJWYŻSZEJ  
HIGIENY



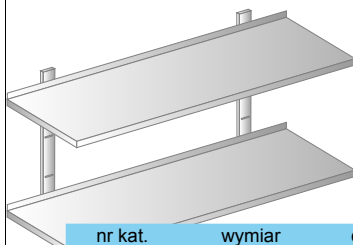
PÓŁKA WISZĄCA PRZESTAWNA - POJEDYŃCZA



**-30%**

nr kat.	wymiar	cena netto
	800x300x250	180 zł
DM 3501	1000x300x250	204 zł
	1200x300x250	239 zł

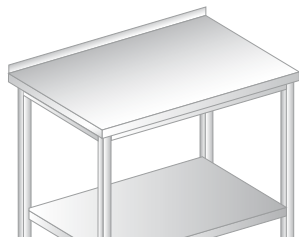
PÓŁKA WISZĄCA PRZESTAWNA - PODWÓJNA



**-30%**

nr kat.	wymiar	cena netto
	800x300x660	362 zł
DM 3503	1000x300x660	399 zł

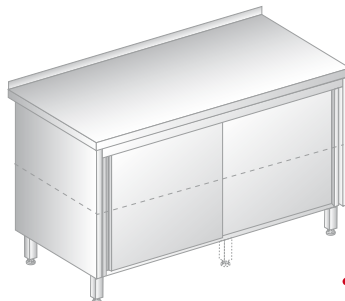
STÓŁ DO PRACY Z PÓŁKĄ



**-30%**

nr kat.	wymiar	cena netto
	1000x600x850	674 zł
	1200x600x850	737 zł
DM 3103	1400x600x850	794 zł
	1000x700x850	720 zł
	1200x700x850	783 zł
	1400x700x850	865 zł

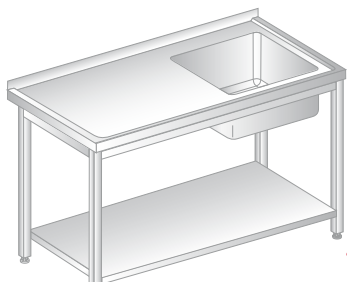
STÓŁ DO PRACY Z SZAFKĄ (NIEPRZELOTOWĄ)



**-30%**

nr kat.	wymiar	cena netto
	1000x600x850	1 486 zł
DM 3118	1000x700x850	1 531 zł
	1200x700x850	1 709 zł

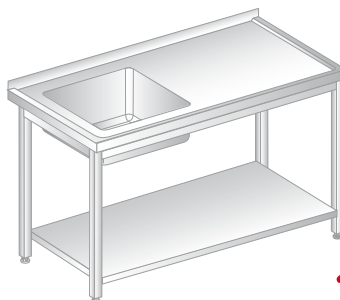
STÓŁ ZE ZLEWEM I PÓŁKĄ (P)



**-30%**

nr kat.	wymiar	cena netto
	600x600x850	920 zł
	1000x600x850	1 075 zł
DM 3201 P	1200x600x850	1 151 zł
	1000x700x850	1 189 zł
	1200x700x850	1 271 zł

STÓŁ ZE ZLEWEM I PÓŁKĄ (L)



**-30%**

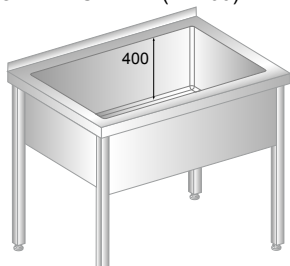
nr kat.	wymiar	cena netto
	1000x600x850	1 075 zł
DM 3201 L	1200x600x850	1 151 zł
	1000x700x850	1 189 zł
	1200x700x850	1 271 zł



# PROMOCJA

WYPOSAŻ SWOJĄ KUCHNIĘ KOMPLEKSOWO!  
ważna od 1.08.2014r. do wyczerpania zapasów

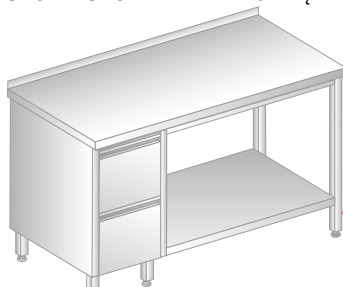
## STÓŁ Z BASENEM (H=400)



**-30%**

nr kat.	wymiar	cena netto
	800x600x850	1 178 zł
DM 3235	1000x600x850	1 268 zł
(h=400)	800x700x850	1 255 zł
	1000x700x850	1 330 zł

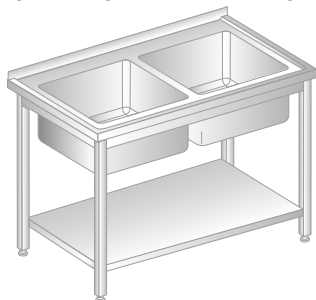
## STÓŁ Z SZUFLADAMI I PÓŁKĄ



**-30%**

nr kat.	wymiar	cena netto
	1000x600x850	1 360 zł
DM 3114	1000x700x850	1 451 zł
	1200x700x850	1 531 zł

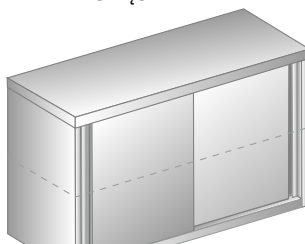
## STÓŁ Z DWOMA ZLEWAMI I PÓŁKĄ



**-30%**

nr kat.	wymiar	cena netto
	1000x600x850	1 152 zł
DM 3212	1000x700x850	1 426 zł

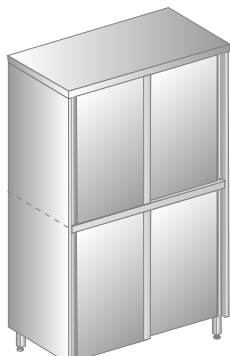
## SZAFKA WISZĄCA Z DRZWIAMI SUWANYMI (N)



**-30%**

nr kat.	wymiar	cena netto
	800x300x600	885 zł
	1000x300x600	983 zł
DM 3316 (N)	1200x300x600	1 078 zł
	1000x400x600	1 029 zł
	1200x400x600	1 142 zł

## SZAFKA PRZELOTOWA Z DRZWIAMI SUWANYMI

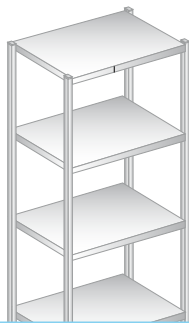


**-30%**

nr kat.	wymiar	cena netto
DM 3309.01	1200x600x1800	3 692 zł

Nasze meble  
nie rdzewieją!  
Wykonanie:  
**AISI 304**

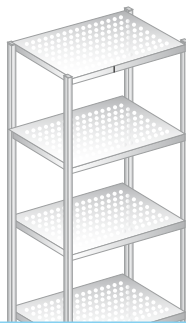
REGAŁ



-30%

nr kat.	wymiar	cena netto
DM 3319	1000x400x1800	801 zł
	1200x400x1800	910 zł

REGAŁ Z PÓŁKAMI PERFOROWANYMI



-30%

nr kat.	wymiar	cena netto
DM 3319.2	1000x400x1800	889 zł
	1200x400x1800	1 016 zł

SZAFKA MROŻNICZA NIERDZEWNA



-35%

nr kat.	wymiar	cena netto
DM 92107	700x860x2000	4 398 zł

SZAFKA MROŻNICZA NIERDZEWNA



-29%

nr kat.	wymiar	cena netto
DM 92108	1400x860x2000	6 673 zł

SZAFKA CHŁODNICZA NIERDZEWNA



-34%

nr kat.	wymiar	cena netto
DM 92104	1400x860x2000	5 160 zł

SZAFKA CHŁODNICZA NIERDZEWNA



-34%

nr kat.	wymiar	cena netto
DM 92101	700x860x2000	3 614 zł

## STÓŁ CHŁODNICZY



**-26%**

nr kat.	wymiar	cena netto
DM 94002	1325x600x850	4 039 zł

## STÓŁ MROŻNICZY



**-37%**

nr kat.	wymiar	cena netto
DM 95044	950x600x850	4 489 zł

## STÓŁ CHŁODNICZY DO PRZYGOTOWYWANIA PIZZY



**-61%**

nr kat.	wymiar	cena netto
DM 94051	1475x800x850/1050	3 896 zł

## SCHŁADZARKO-ZAMRAŻARKA SZOKOWA



**-41%**

nr kat.	wymiar	cena netto
DM-S 95103	760x800x850	7 466 zł

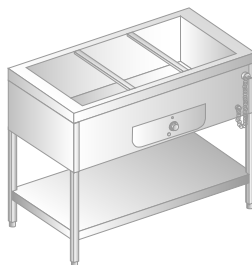
## NADSTAWKA CHŁODNICZA



**-30%**

nr kat.	wymiar	cena netto
DM 94050.6	1475x350x460	2 390 zł

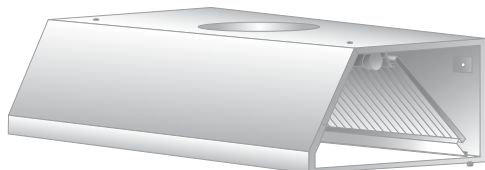
## BEMAR STACJONARNY



**-43%**

nr kat.	wymiar	cena netto
DM 94263	1155x600x850	1 703 zł

OKAP WYCIĄGOWY PRZYŚCIENNY

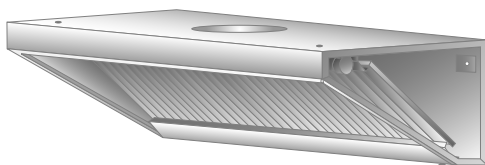


nr kat.	wymiar	cena netto
DM-S 3601	1600x900x400	1 581 zł
	1800x900x400	1 644 zł
	2000x900x400	1 773 zł

-33%

\* cena obejmuje filtry i króćce (cena nie obejmuje oświetlenia)

OKAP WYCIĄGOWY PRZYŚCIENNY

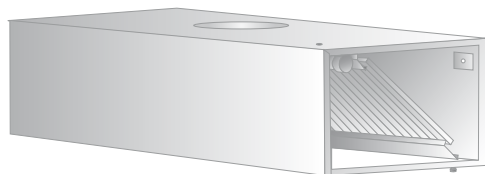


nr kat.	wymiar	cena netto
DM-S 3602	1600x900x400	1 447 zł
	1800x900x400	1 505 zł
	2000x900x400	1 628 zł

-36%

\* cena obejmuje filtry i króćce (cena nie obejmuje oświetlenia)

OKAP WYCIĄGOWY PRZYŚCIENNY



nr kat.	wymiar	cena netto
DM-S 3606	1600x900x400	1 587 zł
	1800x900x400	1 654 zł
	2000x900x400	1 786 zł

-34%

\* cena obejmuje filtry i króćce (cena nie obejmuje oświetlenia)

# OKAPY

## PRZEZNACZENIE - DZIAŁANIE

Okapy wyciągowe przeznaczone są do wychwytywania i odprowadzania ciepła, pary i nieprzyjemnych zapachów powstających w procesach obróbki termicznej w pomieszczeniach kuchennych.

Wyciągane powietrze przepływa przez filtry, gdzie zanieczyszczenia i cząsteczki tłuszczu zostają wytrącone i odprowadzone do rynienki ociekowej zakończonej zaworem spustowym.

## WYKONANIE I KONSTRUKCJA

Okapy wykonywane są z atestowanej wysokogatunkowej stali nierdzewnej w gatunku AISI 304 oraz innych atestowanych stali nierdzewnych. Korpusowa, spawana konstrukcja okapów posiada system rynien ociekowych wyposażonych w zawór spustowy, odprowadzających osadzające się zanieczyszczenia.

Okapy o długości  $A \leq 2500$  wykonywane są jako monolityczny, natomiast przy długości  $A > 2500$  jako łączone segmenty.

Okapy wyposażone są w system otworów lub zaczepów, umożliwiając ich zawieszanie.

Standardowe rozmieszczenie, kształt i wymiar króćców przyłączeniowych dla wyciągu powietrza, określone zostało na odpowiadających poszczególnym modelom okapów rysunkach (króciec stanowi dodatkowe wyposażenie okapu).

## AKCESORIA DLA OKAPÓW WYCIĄGOWYCH

Okapy wyciągowe wyposażone mogą być dodatkowo w:

1. **Labiryntowe łapacze tłuszczu** DM-S-3611
2. **Siatkowe łapacze tłuszczu** DM-S-3628
3. **Filtr „ślepy”** (blenda) DM-S-3615
4. **Króćce przyłączeniowe** DM-S-3620, DM-S-3621
5. **Zawiesia** DM-S-3622, DM-S-3623
6. **Przepustnice regulacyjne** DM-S-3624, DM-S-3634 (nie dotyczy okapów z wentylatorem)
7. **Oświetlenie** ( IP 65 ) DM-S-3626 lub DM-S-3627
8. **Nadbudowę** DM-S-3610
9. **AF - System przeciwpożarowy**

### KUCHNIA ELEKTRYCZNA



**-47%**

#### Kuchnia elektryczna 000.KE-4M

- Moc płyt: 3x2,6 kW + 1x2,0 kW =9,8 kW
- Napięcie zasilania: 3 NPE 230/400V 50Hz
- Wymiary: 800x700x850
- Płyty szybkogrzejne

nr kat.	wymiar	cena netto
000.KE-4M	800x700x850	1 690 zł

### KUCHNIA GAZOWA



**-36%**

#### Kuchnia gazowa 000.KG-4M

- Moc palników: 2x4,5 kW +2x7,5 kW=24,0 kW
- Przyłącze gazu: R 1/2"
- Wymiary: 800x700x850
- Palniki z zabezpieczeniem przeciwwyplywowym
- Palnik pilotujący
- Energooszczędne palniki (płomień oszczędnościowy) 25% maksymalnego zużycia gazu)
- Palniki 4,5 kW - 1- koronowy, 7,5 kW- 2 - koronowy

nr kat.	wymiar	cena netto
000.KG-4M	800x700x850	2 902 zł

### KUCHNIA GAZOWA Z PIEKARNIKIEM ELEKTRYCZNYM



**-42%**

#### Kuchnia gazowa z piekarnikiem elektrycznym 700.KG-4/PE-2

- Moc palników: 2x4,5 kW + 2x7,5 kW= 24,0 kW
- Moc piekarnika: 6,5 kW
- Napięcie zasilania: 3 NPE 230/400V 50Hz
- Przyłącze gazu: R 1/2"
- Wymiary: 800x700x900
- Wymiary komory: 695x550x310 [GN 2/1]
- Piekarnik grzanie: góra, dół, góra-dół
- Zakres temperatur: płynna regulacja od 50°C do 250°C
- Palniki z zabezpieczeniem przeciwwyplywowym
- Palnik pilotujący
- Energooszczędne palniki (płomień oszczędnościowy 25% maksymalnego zużycia gazu)
- Palniki 7,5 kW –palniki dwukoronowe

nr kat.	wymiar	cena netto
700.KG-4/PE-2	800x700x900	6 100 zł



## PIEC KONWEKCYJNO PAROWY



**-45%**

### Piec konwekcyjno-parowy 000.PK-4

- moc całkowita: 5,2 kW
- napięcie zasilania: 3 NPE 230/400V 50Hz
- stopień ochrony: IP 23
- regulacja temperatury w zakresie: 50 + 2500C
- wymiary (AxBxH): 750x742x540 (mm)
- pojemność: 4x1/1 GN
- oświetlenie komory: tak

nr kat.	wymiar	cena netto
000.PK-4	750x803x580	6 417 zł

## PIEC PIEKARNICZY



**-20%**

### Piec konwekcyjny z naparowaniem 000.P-3px

- moc całkowita : 3,6 kW
- napięcie zasilania: NPE 230V 50 Hz
- stopień ochrony: IP 23
- regulacja temperatury w zakresie: 50 + 2500C
- wymiary (AxBxH): 610x700x640 (mm)
- pojemność: 3 blachy 330x460 (mm)
- oświetlenie komory: tak

nr kat.	wymiar	cena netto
000.P-3px	610x700x540	4 255 zł

## KOCIOŁ GAZOWY



**-32%**

### Kocioł warzelny gazowy 900.BGK-150.1

- Moc całkowita: 21,0 kW
- Przyłącze gazu: R 1/2"
- Pojemność robocza: 150 L
- Przyłącze wody: 3/8" (woda ciepła, woda zimna)
- System grzania: pośredni
- Wymiary: 900 x 900 x 900
- Palnik z zabezpieczeniem przeciwwyplywowym
- Palnik pilotujący
- Płomień oszczędnościowy 25% maksymalnego zużycia gazu)

nr kat.	wymiar	cena netto
900.BGK-150	900x900x900	10 144 zł

**Kromet**<sup>®</sup>

Grupa DORA METAL

## TABORET ELEKTRYCZNY



**-38%**

### Taboret elektryczny 000.TE-1F

- Moc całkowita: 5,0 kW
- Średnica płyty: Ø 400mm
- Wymiary: 600x650x400
- Trójstopniowa regulacja mocy
- Napięcie zasilania: 3 NPE 230/400V 50Hz

nr kat.	wymiar	cena netto
000.TE-1F	600x650x400	1 552 zł

## TABORET GAZOWY



**-34%**

### Taboret gazowy 000.TG-1

- Moc całkowita: 9,0 kW
- Przyłącze gazu: R ½"
- Wymiary: 580x580x400
- Palniki z zabezpieczeniem przeciwwyplywowym
- Palnik pilotujący
- Energooszczędne palniki (płomień oszczędnościowy 25% maksymalnego zużycia gazu)

nr kat.	wymiar	cena netto
000.TG-1	580x580x400	1 064 zł

## PATELNIĄ ELEKTRYCZNA



**-20%**

### Patelnia elektryczna 000.PE-025P

- Moc całkowita: 5,4 kW
- Pojemność robocza: 37 L
- Powierzchnia robocza: 0,25 m<sup>2</sup>
- Napięcie zasilania: 3 NPE 230/400V 50Hz
- Przechył misy: ręczny
- Wymiary: 700x600x850
- Płynna regulacja temperatury w zakresie 50-275°C

nr kat.	wymiar	cena netto
000.PE-025p	700x600x850	3 464 zł

**Warunki handlowe:**

1. Wszystkie ceny podane są w polskich złotych (PLN),
2. Ceny nie zawierają podatku VAT 23%,
3. Ceny dotyczą wyłącznie standardowych urządzeń zawartych w katalogu w zakresie wymiarów konstrukcyjnych, wykończenia itp.
4. Cena nie obejmuje transportu i montażu,
5. Wszystkie elementy dodatkowe np.: pojemniki GN powinny być wyspecyfikowane w zamówieniu jako wyposażenie dodatkowe,
6. Producent zastrzega sobie możliwość wprowadzenia, bez powiadamiania, zmian parametrów i konstrukcji wynikających z modernizacji wyrobów,
7. Producent zastrzega sobie prawo do zmiany cen,
8. Oferta ważna dla wszystkich zamówień złożonych od 1.08.2014 do wyczerpania zapasów,
9. Dostawa do 5 dni roboczych - jeśli wyrób znajduje się w magazynie,
10. Ilość wyrobów ograniczona,
11. Ceny okapów zawierają koszt filtrów oraz króćców (ceny okapów nie zawierają oświetlenia),
12. Producent przynajmniej 3 lata gwarancji na meble technologiczne,
13. Niniejsza oferta nie stanowi oferty handlowej w rozumieniu Kodeksu Cywilnego, w tym również w rozumieniu art. 543 k.c.
14. Czas oczekiwania na meble technologiczne i okapy - do 7 dni.

making your kitchen better  
since 1990

## COOK & CHILL

with

DORA METAL GROUP



DORA  
Grupa DORA METAL

Kromet<sup>®</sup>  
Grupa DORA METAL

www.dorametalgroup.com  
handlowy@dora-metal.pl



## KIEDY ZWYKŁE MROŻENIE JUŻ NIE WYSTARCZY...